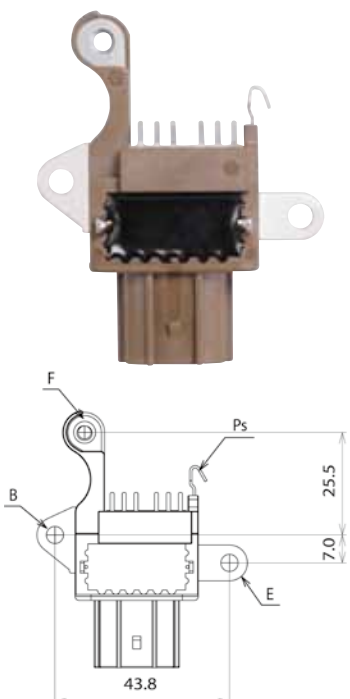

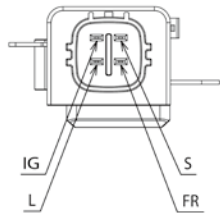
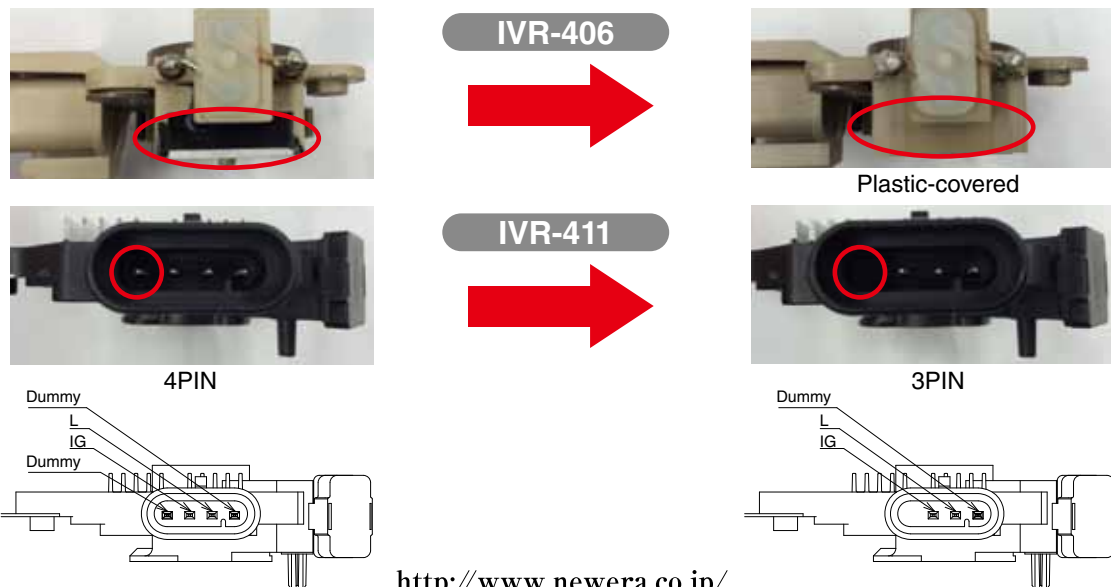


NEW PRODUCTS NP-217

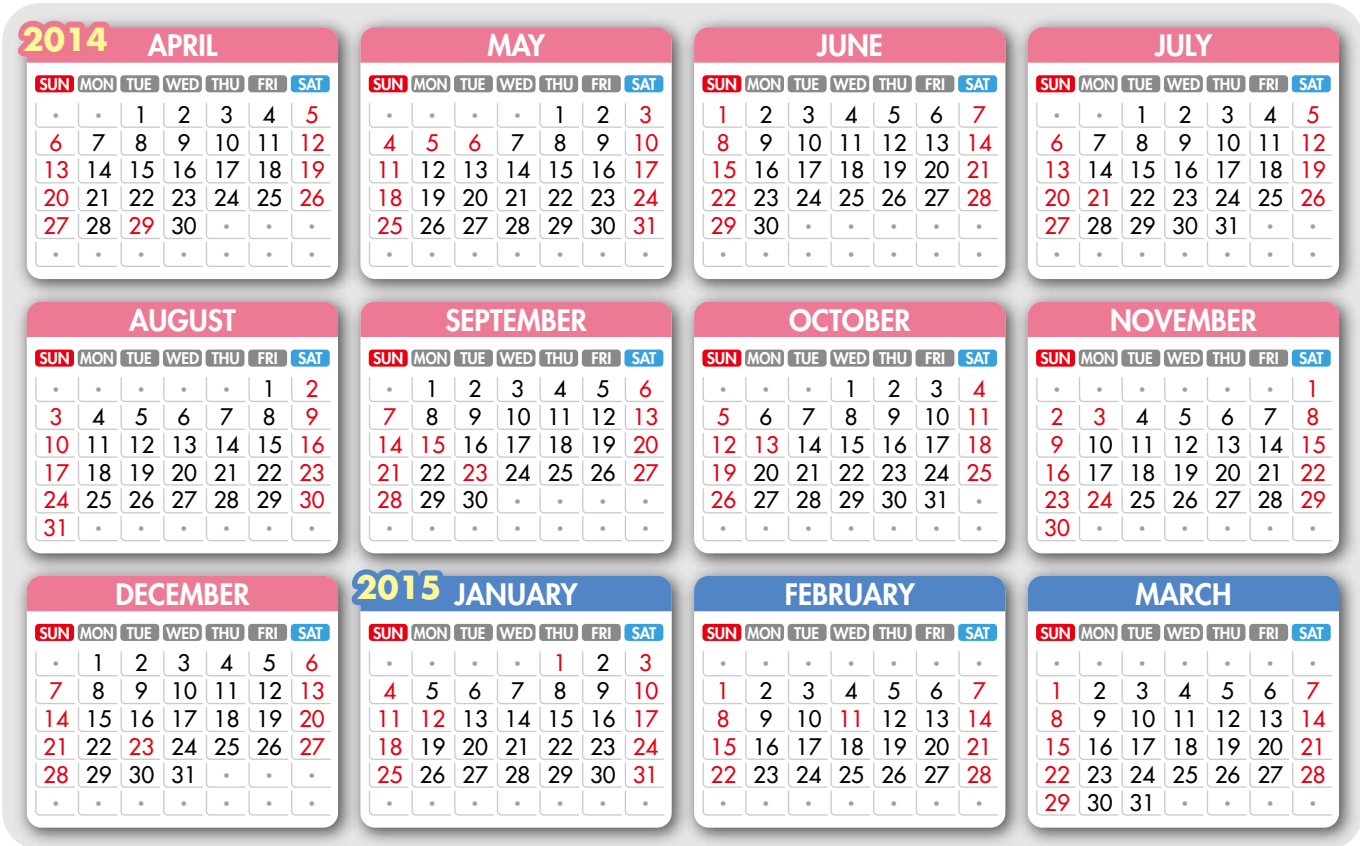
Illustration	Ref. No.	Application	On Sale	
	12V 27700-31050 (126600-3000) (126600-3001) ALTERNATOR 12V 100A 27060-31120 (104210-4920) 12V 130A 27060-31042 (104210-2032) 27060-31152 (104210-2133) 27060-31040 (104210-4070) 27060-31150 (104210-5320)	TOYOTA HILUX GRN215W (1GR-FE) '05~'09 LANDCRUISER GRJ120W/121W (1GR-FE) '05~'09 (PRADO) MARK X GRX120/125 (4GR-FSE) '04~'09 CROWN GRS180/200/201 (4GR-FSE) '05~ GRS181/182/202 (3GR-FSE) '05~		May.'14
	 <p>200PCS./CARTON CARTON SIZE: 57×34×29cm(0.056202m³) G/W:11.0kg</p>			

INFORMATION
ALTERNATION OF IVR



<http://www.newera.co.jp/>

CALENDAR (2014.4 ~ 2015.3)



NATIONAL HOLIDAY IN JAPAN 2014 FIESTA NACIONAL EN JAPON 2014 2014年 日本之法定假日

		日本語	English	Español	中文
APR.	29 (Mon)	昭和の日	Day of Showa	Día de Showa	昭和日
MAY	3 (Sat)	憲法記念日	Constitution Memorial Day	Día de la Constitución	宪法纪念日
	4 (Sun)	みどりの日	Greenery Day	Día verde	绿化节
	5 (Mon)	子供の日	Children's Day	Día del Niño	儿童节
	6 (Tue)	振替え休日	Carryover Holiday	Sustituto de vacaciones	倒休
JUL.	21 (Mon)	海の日	Marine Day	Día del Mar	海洋节
SEP.	15 (Mon)	敬老の日	Respect-for-the-Aged Day	Día del Anciano	敬老日
	23 (Tue)	秋分の日	Autumnal Equinox Day	Día del Equinoccio de Otoño	秋分
OCT.	13 (Mon)	体育の日	Health-Sports Day	Día del Deporte	体育节
NOV.	3 (Mon)	文化の日	Culture Day	Día de la Cultura	文化节
	23 (Sun)	勤労感謝日	Labor Thanksgiving Day	Día de Acción de Gracias al Trabajo	劳动节
	24 (Mon)	振替え休日	Carryover Holiday	Sustituto de vacaciones	倒休
DEC.	23 (Tue)	天皇誕生日	Emperor's Birthday	Día del Cumpleaños del Emperador	天皇生日
JAN.	1 (Thu)	元旦	New Year's Day	Año Nuevo	新年
	12 (Mon)	成人の日	Coming-of-Age Day	Día de la Mayoría de Edad	成人节
FEB.	11 (Wed)	建国記念日	National Foundation Day	Día de la Fundación Nacional	国庆节
MAR.	21 (Sat)	春分の日	Vernal Equinox Day	Día del Equinoccio de Primavera	春分

HOLIDAY OF New-Era

AUG.10(Sun) - 17(Sun)	夏休み	Summer Holiday for New-Era	Vacaciones de Verano	暑假
DEC. 27(Sat)- JAN.4(Sun)	冬休み	Winter Holiday for New-Era	Vacaciones de Invierno	寒假